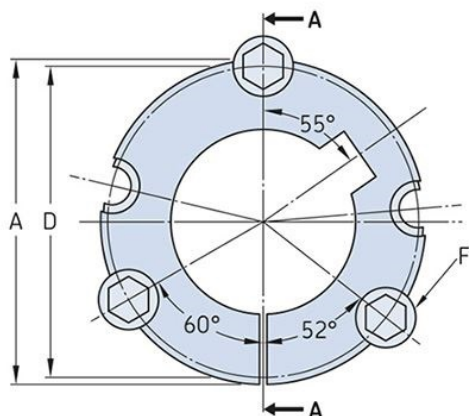


PHF TB3535X48MM



Číslo pouzdra	TB3535
d = Bore diameter (mm)	48
Vnitřní průměr (in)	1.89
Írka dráky pro pero (mm)	14
Keyway width (in)	0.55
Hloubka dráky pro pero (mm)	3.8
Keyway depth (in)	0.15
A (mm)	127
A (in)	5
B (mm)	89
B (in)	3.5
D (mm)	123
D (in)	4.84
E (mm)	-
E (in)	-
F (mm)	12.700 x 38.10
F (in)	-
Hmotnost (kg)	5.83
Hmotnost (lbs)	12.85

© SKF je registrovaná obchodní značka SKF Group.

© SKF Group 2012

Obsah této publikace je chráněn autorským právem vydavatele a nesmí být reprodukován (ani výňatky) bez jeho předchozího písemného souhlasu. Přestože kontrole správnosti údajů uvedených v této tiskovině byla věnována nejvyšší péče, nelze přijmout odpovědnost za ztráty či škody, ať už přímé, nepřímé nebo následné, které byly způsobeny použitím informací uvedených v této publikaci.